

BeoCenter 2

Bedienungsanleitung –

Anschlusseinheit



ACHTUNG: Um Feuer oder elektrische Schläge zu vermeiden, darf dieses Gerät weder Regen noch Feuchtigkeit ausgesetzt werden. Halten Sie das Gerät von Tropf- bzw. Spritzwasser fern und stellen Sie keine mit Flüssigkeiten gefüllten Objekte wie z.B. Vasen darauf.

Um dieses Gerät vollständig vom Netz zu trennen, ziehen Sie den Netzstecker aus der Steckdose. Das vom Netz getrennte Gerät kann jederzeit wieder problemlos in Betrieb genommen werden.



Das Dreieck mit Blitzsymbol weist den Benutzer darauf hin, dass im Geräteinneren unisolierte „gefährliche Spannung“ vorhanden ist, die zu elektrischen Schlägen führen kann.



Das Dreieck mit Ausrufezeichen weist den Benutzer darauf hin, dass diesem Gerät wichtige Betriebs- und Wartungsanweisungen beiliegen.

Nur für den US-Markt!

Hinweis: Dieses Gerät wurde getestet und hält alle Grenzwerte für digitale Geräte der Klasse B gemäß Teil 15 der FCC-Vorschriften ein. Diese Grenzwerte bieten angemessenen Schutz gegen Funkstörungen beim Betrieb des Gerätes in Wohnumgebungen. Von diesem Gerät wird Hochfrequenzenergie erzeugt, verwendet und eventuell ausgestrahlt. Erfolgen Installation und Betrieb nicht gemäß den Anweisungen, können störende Interferenzen mit dem Funkverkehr verursacht werden. Allerdings wird nicht gewährleistet, dass es bei einzelnen Installationen keine Interferenzen geben wird. Wenn dieses Gerät Störungen beim Radio- oder TV-Empfang verursacht (feststellbar durch Ein- und Ausschalten des Geräts), sollte der Benutzer versuchen, die Störungen zu beheben, indem er eine oder mehrere der folgenden Maßnahmen ergreift:

- Empfängerantenne anders ausrichten oder an anderer Stelle installieren.
- Abstand zwischen Gerät und Empfänger erhöhen.
- Schließen Sie das Gerät an einen anderen Stromkreis an als den Empfänger.
- Wenden Sie sich an den Händler oder einen erfahrenen Radio-/TV-Techniker.

Nur für den kanadischen Markt:

VORSICHT: Um elektrische Schläge zu vermeiden, sollte der an diesem Gerät angebrachte Polstecker nur an ein Verlängerungskabel, eine Steckdose oder einen anderen Netzausgang angeschlossen werden, wenn die Kontakte vollständig in der jeweiligen Buchse aufgenommen werden, sodass die Kontakte nicht offen liegen.

Dieses digitale Gerät der Klasse B erfüllt alle Anforderungen der Canadian Interference-Causing Equipment Regulations (kanadischen Bestimmungen über störungsverursachende Geräte).

Musiksystem aufstellen, 4

Hier finden Sie Informationen zur Platzierung des BeoCenter 2 und der Anschlusseinheit.

Kabel anschließen, 6

So schließen Sie die Kabel an der Anschlusseinheit an.

Montage der Wandhalterung, 8

Beschreibung der Montage der optionalen Wandhalterung für die Anschlusseinheit.

Audio/Videosystem, 10

So programmieren Sie Ihre Geräte auf die richtige Option und betreiben unterschiedliche Audio/Videosysteme.

Pflege Ihres Musiksystems, 12

Hier finden Sie Informationen zur Reinigung Ihres Systems und Ihrer Discs.

Index, 13

Musiksystem aufstellen

Achten Sie darauf, dass das Musiksystem nach den Anweisungen in dieser Bedienungsanleitung aufgestellt und angeschlossen wird.

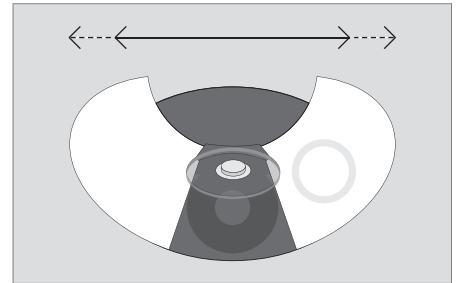
Wir empfehlen, dass Sie beim Aufstellen Ihres Musiksystems folgendermaßen vorgehen:

- 1 Verbinden Sie die Master- und die Anschlusseinheit mit dem hierfür vorgesehenen Kabel
- 2 Schließen Sie alle Kabel an die Buchsen der Anschlusseinheit an – jedoch noch nicht das Netzkabel
- 3 Führen Sie die Kabel durch die Öffnungen auf jeder Seite der Anschlusseinheit
- 4 Montieren Sie die Abdeckung der Buchsen an der Anschlusseinheit
- 5 Schließen Sie die Geräte an das Netz an

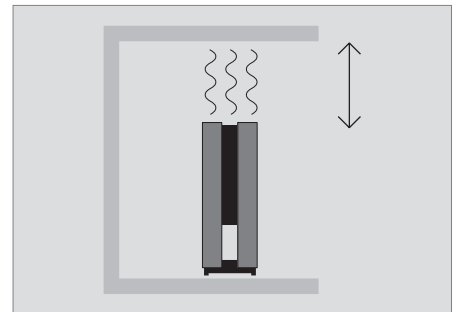
Wenn Sie die Anschlusseinheit in einer Wandhalterung montieren möchten, lesen Sie bitte die folgenden Seiten.

Master- und Anschlusseinheit aufstellen ...

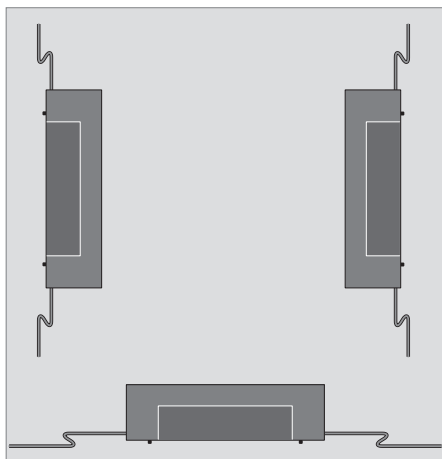
- Stellen Sie Ihr Musiksystem auf einer festen Oberfläche auf, vorzugsweise auf einem Tisch, Sideboard oder Standfuß, auf dem es dauerhaft bleiben soll. Benutzen Sie nur von Bang & Olufsen zugelassene Standfüße und Wandhalterungen!
- Stellen Sie keine Gegenstände auf das BeoCenter 2.
- Das Musiksystem wurde nur für den Gebrauch in trockenen Wohnräumen innerhalb eines Temperaturbereichs von 10–40° C (50–105° F) konstruiert.
- Setzen Sie das System keinem direkten Sonnenlicht aus und stellen Sie es nicht in die Nähe von Heizkörpern bzw. anderen Wärmequellen.
- Schließen Sie keines der Geräte in Ihrem System an das Netz an, bevor Sie alle anderen Kabel angeschlossen haben (siehe S. 6).
- Das Audiosystem lässt sich nur durch Trennung von der Netzdose vollkommen ausschalten. Deshalb sollten Sie es an eine leicht zugängliche Steckdose anschließen.
- Wenn die Anschlusseinheit nahe am Boden platziert werden soll, schließen Sie am besten alle notwendigen Kabel an der Anschlusseinheit an, bevor Sie sie an der Wandhalterung montieren. Achten Sie auch darauf, dass ausreichend Platz vorhanden ist, um die Anschlusseinheit wieder von der Wandhalterung abnehmen zu können.
- Stellen Sie vor der Montage der Wandhalterung sicher, dass alle Kabel die richtige Länge haben.
- Die Anschlusseinheit kann vertikal oder horizontal z. B. auf dem Boden aufgestellt werden, achten Sie jedoch auf ausreichende Lüftung. Die Anschlusseinheit kann ggf. mit der optionalen Wandhalterung an der Wand befestigt werden (siehe S. 8).



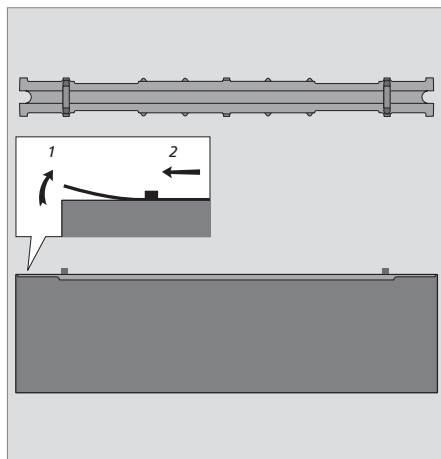
Lassen Sie seitlich genügend Platz für das Öffnen der Türen.



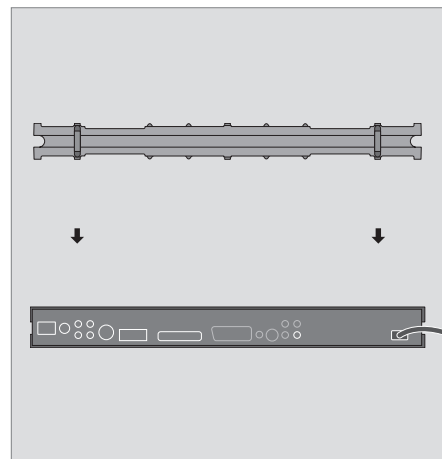
Um für eine ordnungsgemäße Lüftung zu sorgen, sollte auf jeder Seite der Anschlusseinheit mindestens 5 cm und über dem Gerät 10 cm Platz gelassen werden. Die Anschlusseinheit darf unter keinen Umständen abgedeckt werden (beispielsweise mit Isoliermaterial).



Befestigen Sie die Anschlusseinheit horizontal oder vertikal. Beachten Sie bitte, dass es aufgrund der Verriegelung der Wandhalterung erforderlich ist, dass die Buchsen bei horizontaler Montage nach unten weisen.



Abdeckung der Buchsen: Um Zugang zu den Buchsen zu erhalten, muss die Abdeckung abgenommen werden. Heben Sie eine Seite der Abdeckung an, schieben Sie die Abdeckung zur Seite und nehmen Sie sie ab. Die Kabel müssen durch die Öffnungen an den Seiten der Anschlusseinheit verlegt werden.



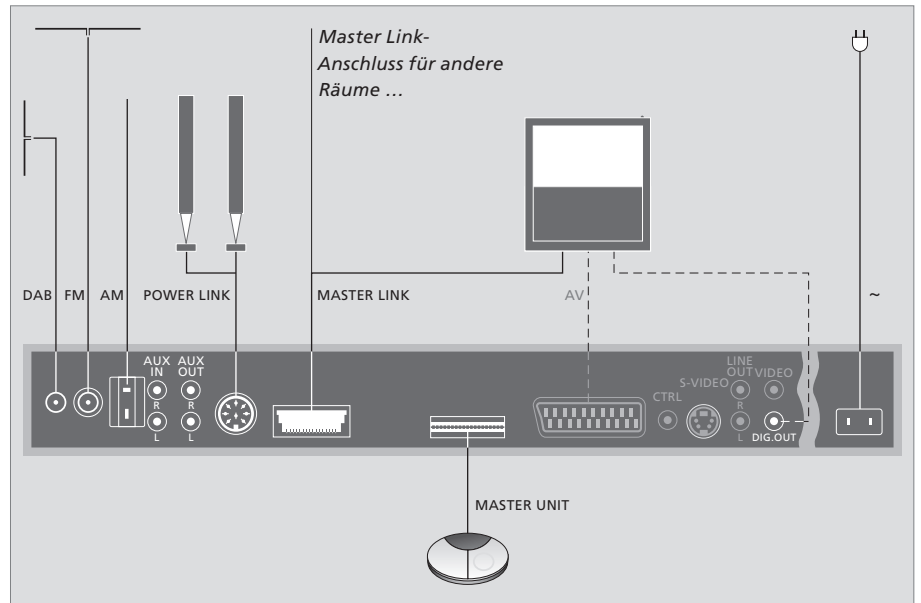
Netzkabel: Aus Sicherheitsgründen muss die Abdeckung montiert sein. Wenn das Netzkabel durch die Öffnung seitlich an der Anschlusseinheit verlegt und die Abdeckung montiert ist, kann es nicht versehentlich aus der Buchse gezogen werden.

Kabel anschließen

Die Abbildung und die Symbole auf der Anschlusseinheit helfen Ihnen beim Auffinden der Buchsen. Beachten Sie bitte, dass die grau beschrifteten Buchsen nur vorhanden sind, wenn Ihr BeoCenter 2 mit einem DVD-Player ausgestattet ist.

Schließen Sie Ihr System erst dann an das Netz an, wenn Sie alle anderen Kabel angeschlossen haben.

Um Zugang zu den Buchsen an der Anschlusseinheit zu erhalten, müssen Sie erst die Abdeckung abnehmen – siehe Seite 5 und die Symbole auf der Abdeckung.

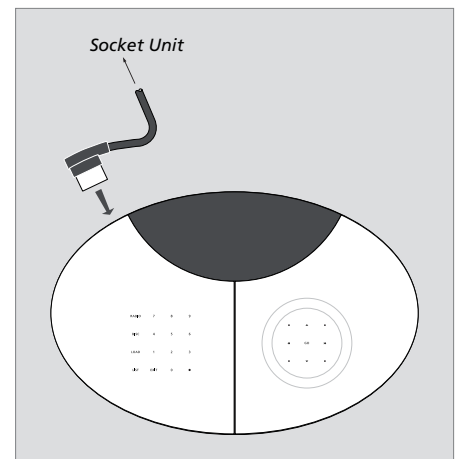


Mastereinheit-Anschluss

Verbinden Sie die Master- und die Anschlusseinheit mit dem beiliegenden Kabel. Ihr Bang & Olufsen Fachhandelspartner hält auch längere Kabel bereit.

Master Link-Anschlüsse

Verbinden Sie die Master Link-Buchsen an der Anschlusseinheit und dem TV-Gerät mit einem Master Link-Kabel. Die Buchse dient auch für den Anschluss des BeoLink-Systems zur Verteilung des Tons im ganzen Haus.



Antennenanschlüsse – AM/FM/DAB

Wir empfehlen, dass Sie Ihre DAB-Antenne vor den anderen Antennen anschließen. *DAB-Radioprogramme können nur empfangen werden, wenn Ihr Musiksystem mit dem eingebauten DAB-Modul ausgestattet ist.*

Schließen Sie Ihre DAB-Antenne an die DAB-Buchse, Ihre FM-Antenne an die FM-Buchse und Ihre AM-Antenne an die AM-Buchse an.

Bei Benutzung einer AM-Ringantenne bzw. eines FM-Dipols ...

Stellen Sie den gewünschten Radiosender ein und drehen Sie dann die Antenne für bestmöglichen Empfang horizontal.

Bei Benutzung einer DAB-Antenne ...

Suchen Sie den Antennenstandort mit Hilfe des auf S. 10 in der BeoCenter 2-Bedienungsanleitung beschriebenen DAB-ANTENNENEINST.-Menüs. In diesem Menü sehen Sie, wie stark das DAB-Signal ist.

Achten Sie auf eine vertikale Antennenaufhängung bzw. -montage.

Montieren Sie das BeoCenter 2 und die Anschlusseinheit erst dann endgültig, z. B. in einer Wandhalterung, nachdem Sie herausgefunden haben, wo das Signal am stärksten ist, und Sie Ihr System entsprechend platziert haben.

Lautsprecheranschlüsse – Power Link

Schließen Sie Ihre Aktivlautsprecher an der Power Link-Buchse an und schleifen Sie das Signal von Lautsprecher zu Lautsprecher durch. Siehe die Bedienungsanleitungen zu Ihren BeoLab-Lautsprechern.

Wenn Sie einen Kopfhörer anschließen, werden die an Ihrem Musiksystem angeschlossenen Lautsprecher automatisch abgeschaltet. Längere Benutzung bei hoher Lautstärke kann Gehörschäden verursachen.

Audio/Video-Anschlüsse – AV

Diese Buchse ist nur verfügbar, wenn Ihr BeoCenter 2 mit einem DVD-Player ausgestattet ist.

Verbinden Sie die AV-Buchsen an der Anschlusseinheit und dem TV-Gerät mit einem 21-poligen AV-Kabel. Zum Anschluss ohne 21-poliges AV-Kabel siehe nächste Spalte.

DIG.OUT

Wenn Sie Ihr Musiksystem an ein Bang & Olufsen TV-Gerät mit eingebautem Surround-Sound-Modul anschließen, müssen Sie die DIG.OUT-Buchse mit dem digitalen Eingang an Ihrem TV-Gerät oder Ihren Lautsprechern verbinden. Falls das erforderliche Kabel nicht beiliegt, erhalten Sie es bei Ihrem Bang & Olufsen Fachhandelspartner.

Netzanschluss

Stecken Sie das Netzkabel in die Buchse ~ der Anschlusseinheit, verbinden Sie es aber erst dann mit dem Netz, wenn Sie alle anderen Kabel angeschlossen haben.

Audio/Video-Anschluss ohne 21-poliges AV-Kabel ...

Wenn Ihr TV-Gerät über keine 21-polige AV-Buchse verfügt, können Sie es dennoch an Ihrem Musiksystem anschließen. *Dies trifft nur zu, wenn Ihr BeoCenter 2 mit einem DVD-Player ausgestattet ist!*

- > Verbinden Sie die CTRL-Buchse an der Anschlusseinheit mit der CTRL-Buchse an Ihrem TV-Gerät.
- > Verbinden Sie die S-VIDEO-Buchse an der Anschlusseinheit mit der S-VIDEO-Buchse an Ihrem TV-Gerät.
- > Verbinden Sie die VIDEO-Buchse an der Anschlusseinheit mit der VIDEO-Buchse an Ihrem TV-Gerät.
- > Verbinden Sie die DIG.OUT-Buchse an der Anschlusseinheit mit dem digitalen Eingang an Ihrem TV-Gerät.
- > Verbinden Sie die LINE OUT R- und L-Buchsen für den rechten und linken Audiokanal an der Anschlusseinheit mit den R- und L-Buchsen an Ihrem TV-Gerät.

Zusatzgeräte anschließen ...

AUX IN L – R

Zum Anschluss von Zusatzgeräten wie einem Plattenspieler.

AUX OUT R – L

Zum Anschluss von Zusatzgeräten wie einem Mini Disc- oder Cassettenrecorder.

Montage der Wandhalterung

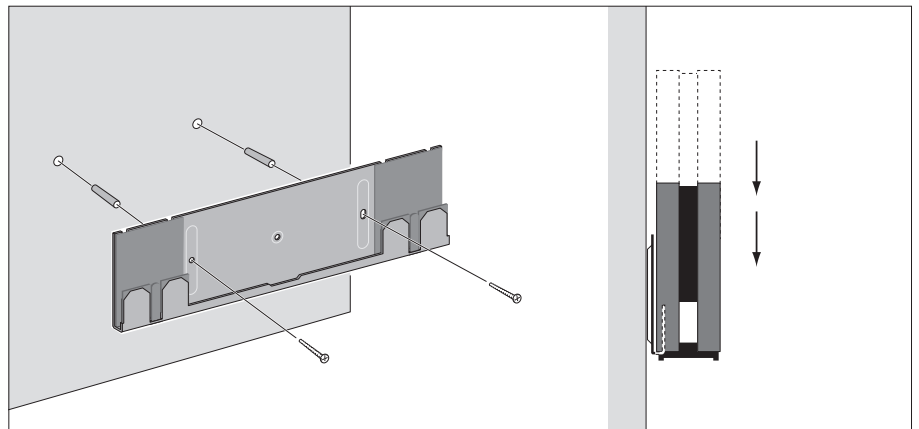
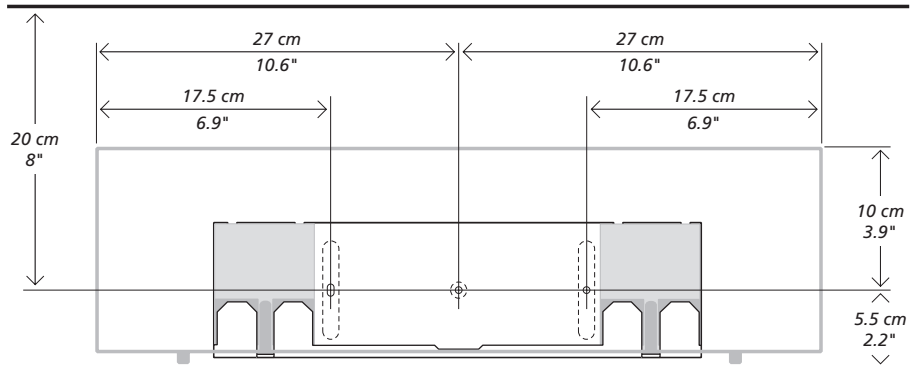
Die Anschlusseinheit kann horizontal oder vertikal in der optionalen Wandhalterung montiert werden.

Wir empfehlen, dass Sie bei der Montage der Wandhalterung folgendermaßen vorgehen:

- Benutzen Sie die Wandhalterung, um die Bohrlöcher in der Wand zu markieren. Die nebenstehende Maßskizze zeigt, wie die Anschlusseinheit an der Wandhalterung angebracht wird.
- Montieren Sie die Wandhalterung an der Wand.
- Montieren Sie die Anschlusseinheit an der Wandhalterung. Wenn Sie die Einheit nahe am Boden platzieren, empfehlen wir, dass Sie alle Kabel anschließen, bevor Sie die Anschlusseinheit an der Wandhalterung montieren.

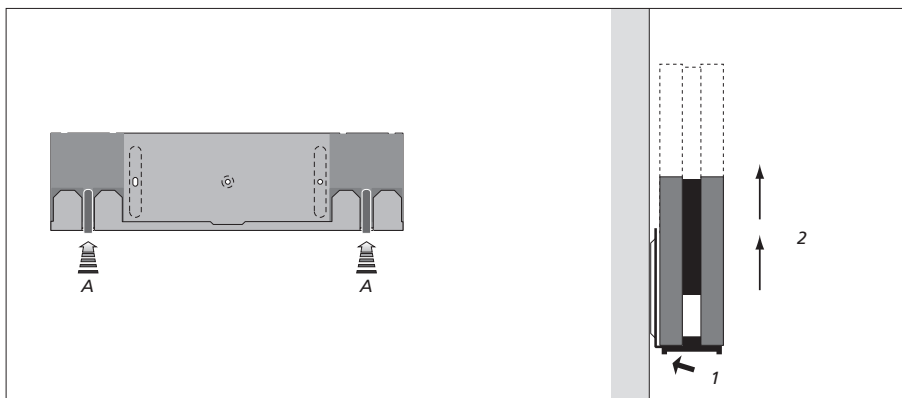
Siehe den besonderen Hinweis zu Leichtbauwänden auf der nächsten Seite.

Wenn Sie Fragen zu Schrauben oder Befestigungselementen haben, wenden Sie sich bitte an Ihren Bang & Olufsen Fachhandelspartner.



Montage der Wandhalterung: Benutzen Sie zwei Schrauben/Befestigungselemente mit einer Mindestbelastbarkeit von jeweils 6 kg.

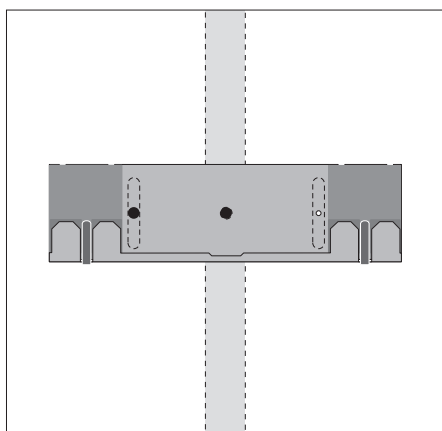
Montage der Anschlusseinheit an der Wandhalterung: Schieben Sie die Anschlusseinheit in der Wandhalterung ganz nach unten. Achten Sie darauf, die Anschlusseinheit bis ganz nach unten zu schieben, um die beiden Verriegelungen einrasten zu lassen.



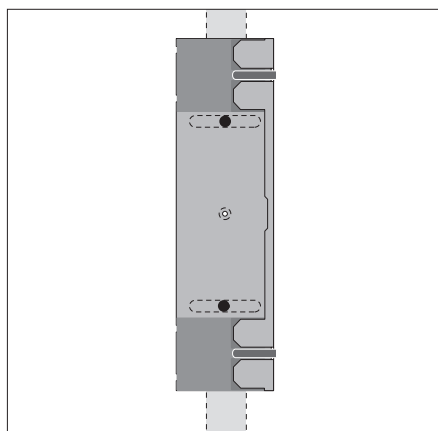
Abnehmen der Anschlusseinheit aus der Wandhalterung:

Zur sicheren Befestigung der Anschlusseinheit an der Wandhalterung hat die Wandhalterung zwei Verriegelungen (A), die gelöst werden müssen, bevor die Einheit abgenommen werden kann.

Schieben Sie die beiden Clips zur Wand hin ein und heben Sie die Einheit aus dem Halter.



Horizontale Position: Eine Schraube muss eine Schnellbauschraube sein (4 mm – Senkkopf), die durch den Gips und mindestens 15 mm in eine vertikale Stütze geschraubt werden muss. Außerdem muss aus Stabilitätsgründen mindestens eine für Gipsplatten geeignete Schraube in eines der beiden anderen Löcher geschraubt werden.



Vertikale Position: Benutzen Sie zwei Schnellbauschrauben (4 mm – Senkkopf), die durch den Gips und mindestens 15 mm in eine vertikale Stütze geschraubt werden müssen.

Besonderer Hinweis zu Leichtbauwänden

Wenn Sie die BeoCenter 2-Anschlusseinheit an eine Leichtbauwand (Gipskartonwand) hängen möchten, müssen Sie die Wandhalterung an einer vertikalen Stütze montieren.

Audio/Videosystem

Sie können Ihr Musiksystem als eigenständiges Gerät oder bei Anschluss über ein Master Link-Kabel als Audio/Videosystem benutzen.

Wenn Sie Ihr Musik- und Ihr Videosystem verbinden, müssen Sie darauf achten, dass sie für gemeinsame Funktion eingestellt sind. Hierzu müssen Sie die auf dieser Seite beschriebene richtige Optionsprogrammierung mit der Beo4 vornehmen.

Wenn Ihr Musiksystem mit dem Master Link-Kabel an Ihrem Videosystem angeschlossen ist, wählen Sie, ob Sie die evtl. am Musiksystem oder die am Videosystem angeschlossenen Lautsprecher benutzen. Im auf S. 21 der BeoCenter 2-Bedienungsanleitung beschriebenen Menü „DVD-TON“ wählen Sie, welche Lautsprecher benutzt werden sollen.
Hinweis: Diese Funktion ist nur verfügbar, wenn Ihr BeoCenter 2 mit einem DVD-Player ausgestattet ist.

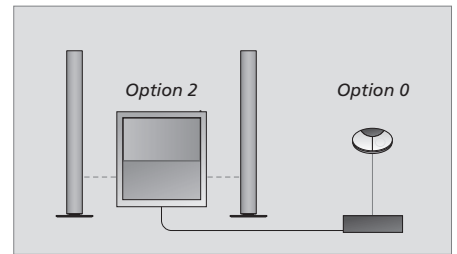
Optionsprogrammierung Ihres Audiosystems mit der Beo4-Fernbedienung ...

- > Halten Sie die • Taste gedrückt und drücken Sie dabei LIST.
- > Lassen Sie beide Tasten los.
- > Drücken Sie mehrfach LIST, bis OPTION? im Display der Beo4 angezeigt wird, und drücken Sie dann GO.
- > Drücken Sie mehrfach auf LIST bis A.OPT im Display der Beo4 angezeigt wird, und geben Sie dann die zutreffende Nummer (0, 1, 2, 5 oder 6) ein.

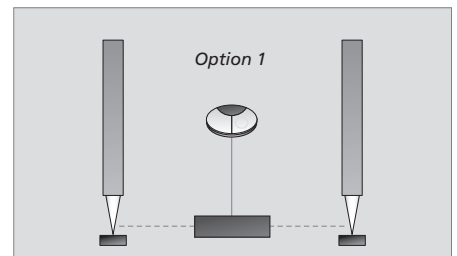
Wählen Sie V.OPT, um die Option für Ihr Videosystem zu programmieren.

Das Musiksystem hat fünf unterschiedliche Optionseinstellungen:

- Option 0:** Wenn Ihr Musiksystem an Ihrem Videosystem angeschlossen ist und keine Lautsprecher direkt am Musiksystem angeschlossen sind. Wenn Sie die Optionseinstellung von einer anderen Einstellung aus in 0 ändern möchten, ändern Sie sie erst in 1 und dann in 0.
- Option 1:** Wenn Ihr Musiksystem eigenständig aufgestellt oder an einem Videosystem angeschlossen ist und Lautsprecher direkt am Musiksystem angeschlossen sind.
- Option 2:** Wenn Ihr Musiksystem eigenständig in einem Raum aufgestellt und an einem Videosystem in einem anderen Raum angeschlossen ist.
- Option 5:** Wenn Ihr Musiksystem in einem Linkraum aufgestellt ist, in dem sich auch ein Bang & Olufsen TV-Gerät befindet.
- Option 6:** Wenn Ihr Musiksystem in einem Linkraum aufgestellt ist, in dem sich *kein* Bang & Olufsen TV-Gerät befindet.



Ein Audio/Videosystem. Wenn Ihr Musiksystem mit einem Videosystem verbunden ist und die Lautsprecher am Videosystem angeschlossen sind, übernimmt das Videosystem einige der in der BeoCenter 2-Bedienungsanleitung beschriebenen Funktionen, wie z. B. die Timerprogrammierung.



Ein eigenständiges System.

Audio/Videosystem im selben Raum

Wenn Ihr BeoCenter 2 mit eigenen Lautsprechern aufgestellt und an einem TV-Gerät angeschlossen ist (Option 1–1), können Sie Radio hören, während Sie einen DVD-Film anschauen. Hierbei wirkt aber jede Direktbedienung über das Radio. Die DVD-Bedienung mit der Beo4 wirkt auf das TV-Gerät. *Hinweis: Diese Funktion ist nur verfügbar, wenn Ihr BeoCenter 2 mit einem DVD-Player ausgestattet ist!*

Um den Ton Ihres Videosystems über die Lautsprecher Ihres Musiksystems zu hören, ohne den Bildschirm einzuschalten ...

- > Drücken Sie wiederholt LIST, bis AV im Display der Beo4 angezeigt wird.
- > Drücken Sie dann die Taste einer Videoquelle wie z. B. TV.

Wenn Sie eine Quellentaste vor bzw. nach der Anzeige von AV im Display der Beo4 drücken, wird der Bildschirm eingeschaltet.

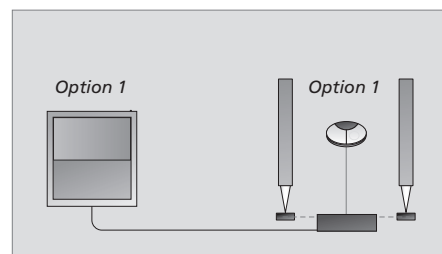
Um den Ton Ihres Musiksystems über die Lautsprecher Ihres TV-Geräts zu hören ...

- > Drücken Sie wiederholt LIST, bis AV im Display der Beo4 angezeigt wird.
- > Drücken Sie dann eine Quellentaste wie z. B. RADIO.

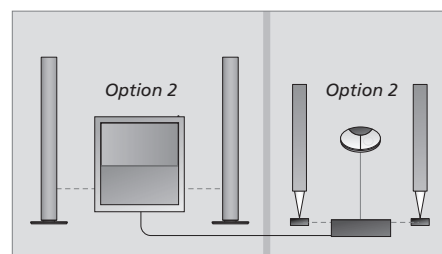
Ein in verschiedenen Räumen aufgestelltes Audio/Videosystem.

Wenn Ihre Lautsprecher an Ihr Musiksystem angeschlossen sind, müssen Ihre Audio- und Videosysteme nicht im selben Raum stehen (Option 2–2).

Falls jedoch Ihr BeoCenter 2 mit einem DVD-Player ausgestattet ist und Sie die DVD-Wiedergabe in dem Raum aktivieren, in dem das BeoCenter 2 aufgestellt ist, wird das TV-Gerät nicht eingeschaltet.



Ein im selben Raum aufgestelltes Audio/Videosystem.



Audio/Videosystem in verschiedenen Räumen

Pflege Ihres Musiksystems

Die normale Pflege wie die Reinigung des Musiksystems ist Aufgabe des Benutzers. Für beste Ergebnisse befolgen Sie bitte diese Hinweise.

Gehen Sie vorsichtig mit Ihren Discs um. Wenn Sie eine Disc stets an den Kanten halten und nach dem Herausnehmen aus dem Player immer in der Originalhülle aufbewahren, ist keine Reinigung erforderlich.

Ihr Musiksystem reinigen

Wischen Sie Staub auf den Geräteoberflächen mit einem trockenen, weichen Tuch ab. Entfernen Sie ggf. Fettflecken und hartnäckigen Schmutz mit einem gut ausgewrungenen Tuch, das Sie vorher in eine Lösung aus Wasser und wenigen Tropfen eines milden Reinigungsmittels getaucht haben.

Versuchen Sie nicht, die Optik des Systems zu reinigen oder irgendein Teil des Musiksystems selbst zu öffnen. Überlassen Sie dies qualifiziertem Servicepersonal.

Verwenden Sie zum Reinigen des Systems niemals Alkohol oder andere Lösungsmittel!

Hinweis: Wenn eine Disc durch Fingerabdrücke, Staub oder Schmutz verunreinigt wird, können Sie sie mit einem fusselfreien, weichen und trockenen Tuch abwischen. Benutzen Sie zur Reinigung von Discs niemals Lösungs- oder Scheuermittel. Vermeiden Sie extreme Hitze und Feuchtigkeit und beschriften Sie Ihre Discs niemals.



Umgang mit Ihren Discs: Wischen Sie Ihre Discs zur Reinigung in gerader Linie von der Mitte nach außen ab.

Anschlüsse

- Anschlusseinheit, 6
- Antennenbuchse, 6
- Lautsprecher anschließen, 6
- Kopfhörer anschließen, *BeoCenter 2-Bedienungsanleitung S. 5*
- Musiksystem an ein Videosystem anschließen, 6

Anschlussfeld

- Überblick über die Buchsen, 6

Anzeigeleuchte

- Die Anzeigeleuchte, *BeoCenter 2-Bedienungsanleitung S. 5*

Audio/Videosystem

- Audio/Videosystem benutzen, 11
- Musiksystem an ein Videosystem anschließen, 6
- Optionsprogrammierung, 10

Aufstellung

- Musiksystem aufstellen, 4

Bedienfeld

- Überblick über das Bedienfeld, *BeoCenter 2-Bedienungsanleitung S. 4*

Benennen

- CD benennen, *BeoCenter 2-Bedienungsanleitung S. 12*
- CD-Namen löschen, *BeoCenter 2-Bedienungsanleitung S. 12*
- Radioprogramm benennen, *BeoCenter 2-Bedienungsanleitung S. 10*

Beo4-Fernbedienung

- Beo4-Fernbedienung benutzen, *BeoCenter 2-Bedienungsanleitung S. 22*

CD-Player

- CD abspielen, *BeoCenter 2-Bedienungsanleitung S. 4*
- CD-Namen löschen, *BeoCenter 2-Bedienungsanleitung S. 12*
- CDs benennen, *BeoCenter 2-Bedienungsanleitung S. 12*
- Disc einlegen, *BeoCenter 2-Bedienungsanleitung S. 5*
- Nur CD-Lieblingstitel abspielen, *BeoCenter 2-Bedienungsanleitung S. 12*
- Titel mit Zufallswiedergabe abspielen, *BeoCenter 2-Bedienungsanleitung S. 12*
- Wiederholtes Abspielen der CD (bis zu 12 Stunden), *BeoCenter 2-Bedienungsanleitung S. 12*

DAB-Radioprogramme

- DAB-Antenne ausrichten, *BeoCenter 2-Bedienungsanleitung S. 11*
- DAB-Antennenbuchse, 6
- DAB-Radioprogramme einstellen, *BeoCenter 2-Bedienungsanleitung S. 10–11*
- Einstellung der DAB-Audiosignalkompression – DAB DRC, *BeoCenter 2-Bedienungsanleitung S. 10*

Displays

- Angezeigte Informationen verstehen und ändern, *BeoCenter 2-Bedienungsanleitung S. 5 und 15*

DVD

- Bedienung des DVD-Players, *BeoCenter 2-Bedienungsanleitung S. 18*
- DVD abspielen, *BeoCenter 2-Bedienungsanleitung S. 18*
- DVD – Audiosprache, *BeoCenter 2-Bedienungsanleitung S. 19*
- DVD-Bildschirmmenü, *BeoCenter 2-Bedienungsanleitung S. 19*
- DVD – Elternkontrolle, *BeoCenter 2-Bedienungsanleitung S. 19–20*
- DVD OPTIONEN-Menü, *BeoCenter 2-Bedienungsanleitung S. 20*
- DVD – Untertitelsprache, *BeoCenter 2-Bedienungsanleitung S. 19*

Einstellungen

- Einstellungen für die DVD-Wiedergabe, *BeoCenter 2-Bedienungsanleitung S. 19–20*
- Toneinstellungen, *BeoCenter 2-Bedienungsanleitung S. 14*
- Uhr einstellen, *BeoCenter 2-Bedienungsanleitung S. 15*

Ersteinstellungen

- Das Ersteinstellungsverfahren, *BeoCenter 2-Bedienungsanleitung S. 8*

Kabel

- Kabelabdeckung montieren, 5
- Kabel anschließen, 6

Kontakt

- Kontaktdaten Bang & Olufsen, *BeoCenter 2-Bedienungsanleitung S. 25*

Kopfhörer

- Kopfhörer anschließen, *BeoCenter 2-Bedienungsanleitung S. 5*

Lautsprecher

- Lautsprecher anschließen, 6

Löschen

- CD-Namen löschen, *BeoCenter 2-Bedienungsanleitung S. 12*
- Radioprogramme löschen, *BeoCenter 2-Bedienungsanleitung S. 10*
- Titelserie löschen, *BeoCenter 2-Bedienungsanleitung S. 12*

Master Link

- Audio/Videosetup, 10
- Audio/Videosystem benutzen, 11
- Optionsprogrammierung, 10

Menüs

- Bedeutung der Menüsymbole, *BeoCenter 2-Bedienungsanleitung S. 6*
- Menüs benutzen, *BeoCenter 2-Bedienungsanleitung S. 7*

N.Music

- N.MUSIC abspielen, *BeoCenter 2-Bedienungsanleitung S. 9*

N.Radio

- N.RADIO abspielen, *BeoCenter 2-Bedienungsanleitung S. 9*

Option

- Musiksystem auf die richtige Option einstellen, 10

Pflege

- Pflege Ihres Musiksystems, 12

PIN-Code

- Mastercodeeingabe ermöglichen, *BeoCenter 2-Bedienungsanleitung S. 16*
- PIN-Code-System aktivieren, *BeoCenter 2-Bedienungsanleitung S. 16*
- PIN-Code-System benutzen, *BeoCenter 2-Bedienungsanleitung S. 16*
- PIN-Code vergessen?, *BeoCenter 2-Bedienungsanleitung S. 16*
- PIN-Code ändern oder löschen, *BeoCenter 2-Bedienungsanleitung S. 16*

Radio

- Radio einschalten, *BeoCenter 2-Bedienungsanleitung S. 4*
- Radioprogramme benennen, *BeoCenter 2-Bedienungsanleitung S. 10*
- Radioprogramme einstellen, *BeoCenter 2-Bedienungsanleitung S. 10*
- Radioprogramme löschen, *BeoCenter 2-Bedienungsanleitung S. 10*
- Radioprogramme verschieben, *BeoCenter 2-Bedienungsanleitung S. 10*

Reinigung

- Handhabung Ihrer CDs, 12
- Pflege Ihres Musiksystems, 12

Sprache

- DVD-Sprachen ändern, *BeoCenter 2-Bedienungsanleitung S. 19*
- Sprache im Display ändern, *BeoCenter 2-Bedienungsanleitung S. 15*

Timer

- Einstellungen für die eingebaute Uhr eingeben, *BeoCenter 2-Bedienungsanleitung S. 15*
- Musiksystem automatisch ein- bzw. ausschalten, *BeoCenter 2-Bedienungsanleitung S. 13*
- Timer anzeigen, bearbeiten oder löschen, *BeoCenter 2-Bedienungsanleitung S. 13*
- Timer-Wiedergabe einschalten, *BeoCenter 2-Bedienungsanleitung S. 13*

Titel

- Nur CD-Lieblingstitel abspielen, *BeoCenter 2-Bedienungsanleitung S. 12*
- Titel mit Zufallswiedergabe abspielen, *BeoCenter 2-Bedienungsanleitung S. 12*

Ton

- Lautstärke, Bässe, Höhen und Loudness einstellen, *BeoCenter 2-Bedienungsanleitung S. 14*
- Lautstärke einstellen oder stummschalten, *BeoCenter 2-Bedienungsanleitung S. 4*
- Stereo/Mono-Umschaltung, *BeoCenter 2-Bedienungsanleitung S. 10*

Uhrzeit

- Einstellungen für die eingebaute Uhr eingeben, *BeoCenter 2-Bedienungsanleitung S. 15*

Wandhalterung

- Montage der optionalen Wandhalterung, 8

Wiederholen

- CD erneut abspielen, *BeoCenter 2-Bedienungsanleitung S. 12*

Zufallswiedergabe

- Titel mit Zufallswiedergabe abspielen, *BeoCenter 2-Bedienungsanleitung S. 12*



*Dieses Produkt erfüllt die Vorschriften der
Richtlinien 89/336/EEC und 73/23/EEC.*

Technische Spezifikationen, Merkmale und
deren Benutzung können ohne Vorankündigung
geändert werden!

